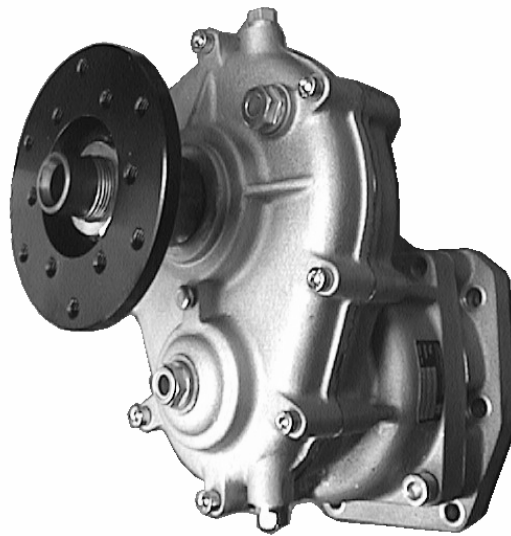




Göbler-Hirthmotoren KG

Ersatzteilliste

Spare part list



Zahnradgetriebe

Gear box

G 50 / GK 50

Im Interesse der ständigen Weiterentwicklung unserer Produkte müssen wir uns Änderungen des Lieferumfanges in Form, Technik und Ausstattung vorbehalten. Wir bitten auch um Verständnis, daß aus Angaben dieser Ersatzteilliste keine Ansprüche abgeleitet werden können.

In view of the continuous progress and development of our products we have to reserve us the right to modify or change the extent of supply regarding design, technique and equipment. We ask for your comprehension, too, that no claims can be asserted from the specification of this spare parts list.

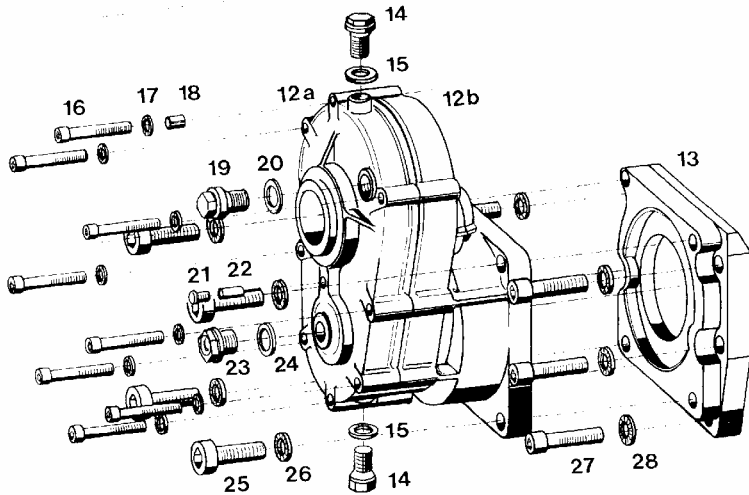
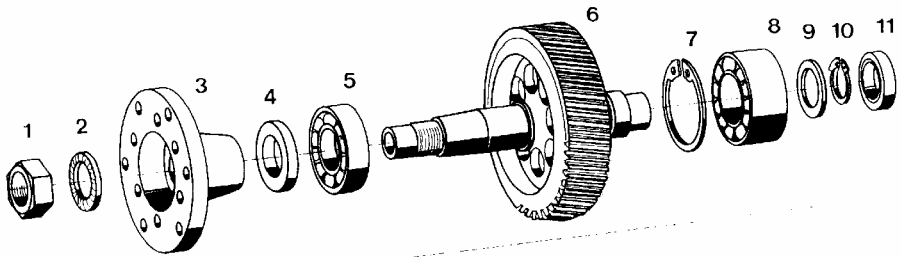
Göbler-Hirthmotoren KG, Max-Eyth-Str. 10, D-71726 Benningen

Tel.: 07144-8551-0, Fax: 07144-5415

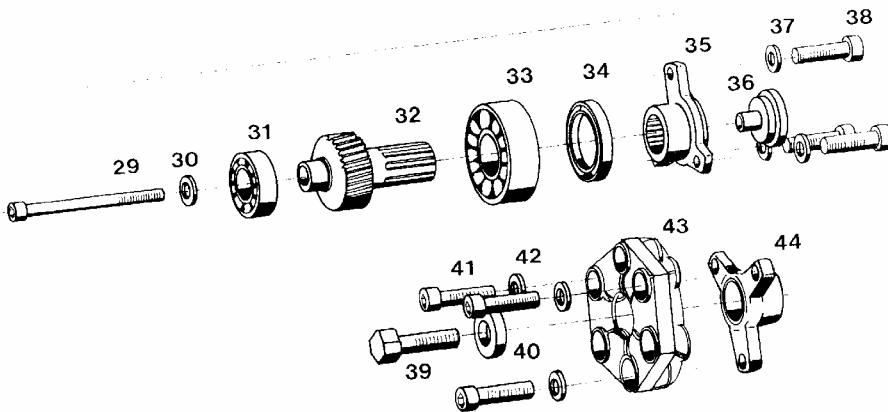
e-mail: info@hirth-engines.de, internet: www.hirth-engines.de

1.

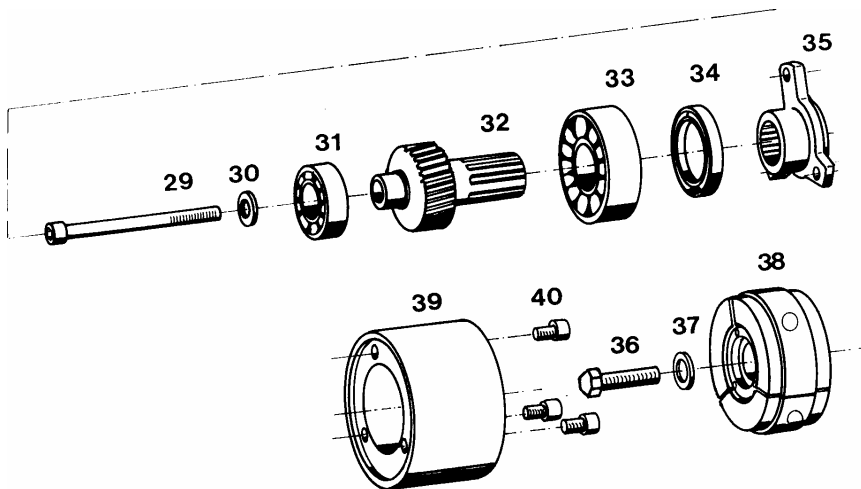
Zahnradgetriebe/Gear box G50 / GK50



Pos. 1-28: G50 + GK 50



Pos. 29a-44a: G50



Pos. 29b-40b: GK 50

Getriebe/Gear box G50 / GK 50

(G50.216, G50.229, G50.259, G50.316, G50.365)

(GK50.216, GK50.229, GK50.259, GK50.316, GK50.365)

Bild Nr.	Stückzahl	Benennung	Bestell-Nr.	Bemerkung
Fig. No. Fig. No.	Quant. No.	Designation Designation	Part No. Ref. No.	Remark Note
1	1	Flache Sechskantmutter Flat hexagon head nut	DIN 936 M27x1,5	Lt 242,243 Md=230-235Nm
2	1	Sicherungsscheibe Serrated lock washer	053.8/27	
3	1	Propeller-Nabe Propeller flange	G50.5	
4	1	Rad. Wellendichtring Sealing ring	055.42	
5	1	Rillenkugellager Deep groove ball bearing	DIN 625 6206	
6	1	Zahnrad Gear wheel	G 50.9	G50.216
-	1	Zahnrad Gear wheel	G50.9/1	G50.229
-	1	Zahnrad Gear wheel	G50.10	G50.259
-	1	Zahnrad Gear wheel	G50.11	G50.316
-	1	Zahnrad Gear wheel	G50.12	G50.365
		Zahnräder NUR Gear wheels ONLY	mit Ritzelwellen !!!! with pinion shafts !!!!	
7	1	Sicherungsring Retaining ring	DIN 472 J62x2	
8	1	Schrägkugellager Tapered ball bearing	DIN 625 3206	
9	1	Stützscheibe Washer	DIN 988 S30x42x2,5	
10	1	Sicherungsring Retaining ring	DIN 471 A30x1,5	
11	1	Rad. Wellendichtring Sealing ring	055.40	
12a	1	Getr. Gehäuse Deckel Gear box front part	G 50.3	Mit Sili-Gasket Nr.50237 Kent With Sili-Gasket No.50237 Kent
12b	1	Getriebe Gehäuse Gearbox case	G 50.2	
13	1	Zwischenflansch Flange	G 50.1	
14	2	Verschlußschraube Screw plug	DIN 910 M12x1,5	
15	2	Dichtring Seal ring	DIN 7603 A12x18x1,5	
16	8	Zylinderschraube Cylinder screw	DIN 912 M6x45	
17	8	Sicherungsscheibe Tab washer	053.8/6	
18	2	Spannhülse Adapter sleeve	DIN 7346 8x10	
19	1	Verschlußschraube Screw plug	DIN 910 M16x1,5	
20	1	Dichtring Seal ring	DIN 7603 16x22x1,5	
21	1	Entlüftungsventil Bleeder valve	058.8	

22	1	Spiralspannstift Spiral adapter sleeve	DIN 7343 6x22	
23	1	Ölstandsauge Oil glass	045.10	
24	1	Dichtring Seal ring	DIN 7603 16x22x1,5	
25	4	Zylinderschraube Cylinder screw	DIN 912 M10x35	Lt.242, 243; Md=48-52Nm
26	4	Sicherungsscheibe Tab washer	053.8/10	
27	6	Zylinderschraube Cylinder screw	DIN 912 M10x40	LT 242, 243; Md=39-43 Nm
28	6	Sicherungsscheibe Tab washer	053.8/10	
29a	1	Zylinderschraube Cylinder screw	DIN 912 M8x100	LT 242, 243; Md=23-28 Nm
30a	1	Sicherungsscheibe Tab washer	053.8/8	
31a	1	Rillenkugellager Deep groove ball bearing	DIN 625 6204	
32a	1	Ritzelwelle Pinion shaft	G50.14	G50.216
-	1	Ritzelwelle Pinion shaft	G50.14/1	G50.229
-	1	Ritzelwelle Pinion shaft	G50.15	G50.259
-	1	Ritzelwelle Pinion shaft	G50.16	G50.316
-	1	Ritzelwelle Pinion shaft	G50.17	G50.365
33a	1	Rillenkugellager Deep groove ball bearing	DIN 625 6306	
34a	1	Rad. Wellendichtring Sealing ring	055.41	
35a	1	Keilwelle Sternflansch Star flange gearbox side	G50.18	
36a	1	Einpressscheibe Holding plate	G50.20	
37a	3	Scheibe Washer	DIN 125 B10,5	
38a	3	Zylinderschraube Cylinder screw	DIN 6912 M10x40	
39a	1	Sechskantschraube Hexagon head screw	051.13 (1/2")	Lt.242,243; Md=70-75Nm
40a	1	Scheibe Washer	DIN 6340-13	
41a	3	Zylinderschraube Cylinder screw	DIN 6912 M10x40	
42a	3	Scheibe Washer	DIN 125 B10,5	
43a	1	Kupplungselement Rubber damper coupling	040.5/5/65	Giubo-Kupplung Giubo-Coupling
44a	1	Konus-Sternflansch Star flange engine side	G50.19	

Getriebe/Gearbox G50 / GK50

(G50.216, G50.229, G50.259, G50.316, G50.365)

(GK50.216, GK50.229, GK50.259, GK50.316, GK50.365)

Bild Nr.	Stückzahl	Benennung	Bestell-Nr.	Bemerkung
Fig. No. Fig. No.	Quant. No.	Designation Designation	Part No. Ref. No.	Remark Note
29b	1	Zylinderschraube Cylinder screw	DIN 912 M8x100	
30b	1	Sicherungsscheibe lock washer	053.8/8	
31b	1	Rillenkugellager deep groove ball bearing	DIN 625 6204	
32b	1	Ritzelwelle pinion shaft	G50.14	GK50.216
-	1	Ritzelwelle pinion shaft	G50.14/1	GK50.229
-	1	Ritzelwelle pinion shaft	G50.15	GK50.259
-	1	Ritzelwelle pinion shaft	G50.16	GK50.316
-	1	Ritzelwelle pinion shaft	G50.17	GK50.365
33b	1	Rillenkugellager deep groove ball bearing	DIN 625 6306	
34b	1	Rad. Wellendichtring sealing ring	055.41	
35b	1	Keilwelle Sternflansch Star flange gearbox side	GK50.18	
36b	1	Skt.- Schraube Hexagon screw	051.13	
37b	1	Scheibe washer	DIN6340 13	
38b	1	Fliehkraftkupplung centrifugal clutch	041.12	
39b	1	Kupplungsglocke clutch bell	GK50.1	
40b	3	Zylinderschraube cylinder screw	DIN 7984 M10x12	LT 242

Getriebe/Gearbox G50 / GK50

(G50.216, G50.229, G50.259, G50.316, G50.365)
(GK50.216, GK50.229, GK50.259, GK50.316, GK50.365)