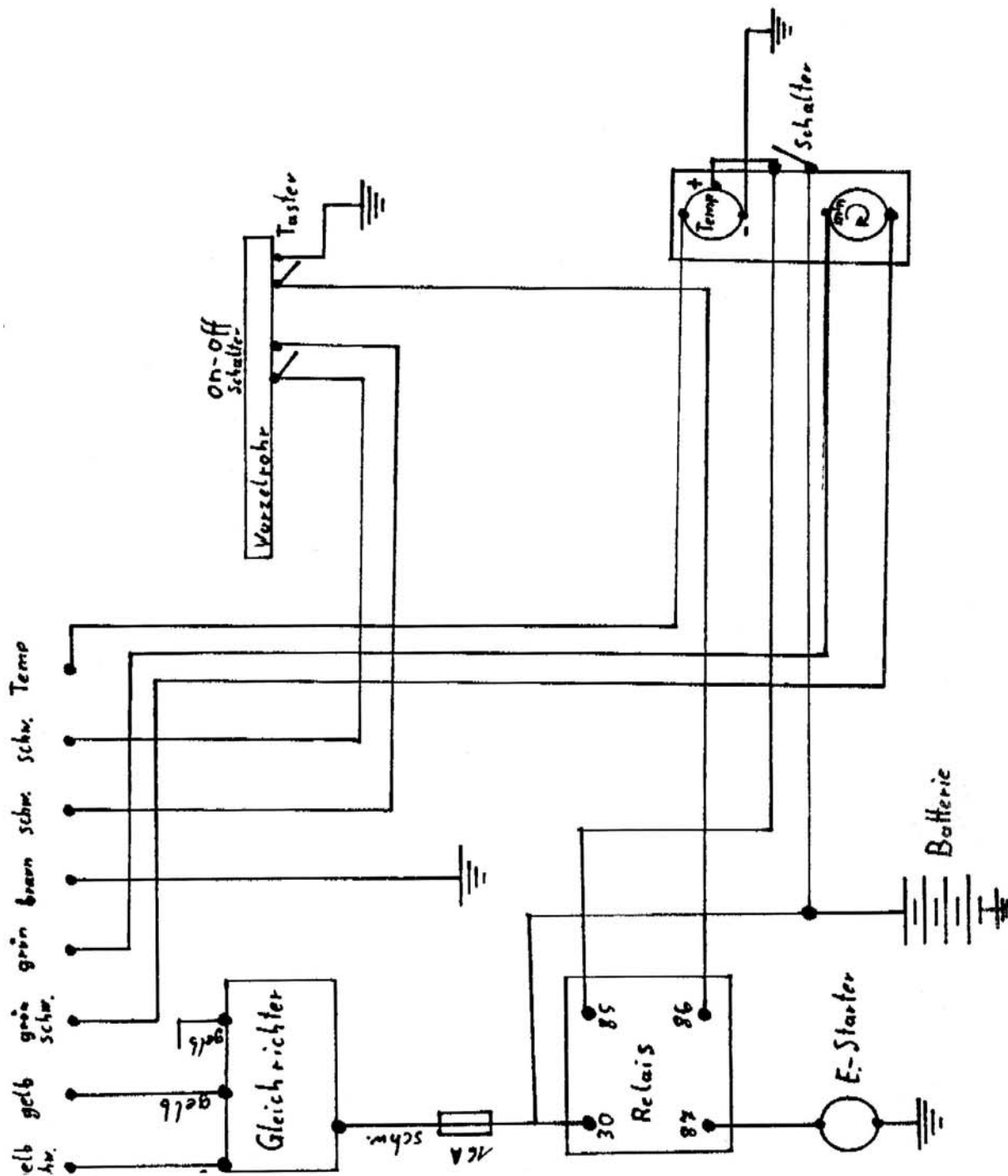


Sky Walker 1+1 Aircraft

© by Musterbetreuer



Zur Kracht 3, D- 58809 Neuenrade, www.sky-walker.aero



Schaltplan zeigt die alte Einbauvariante im Wurzelrohr, diese ist nicht mehr anzuwenden.